

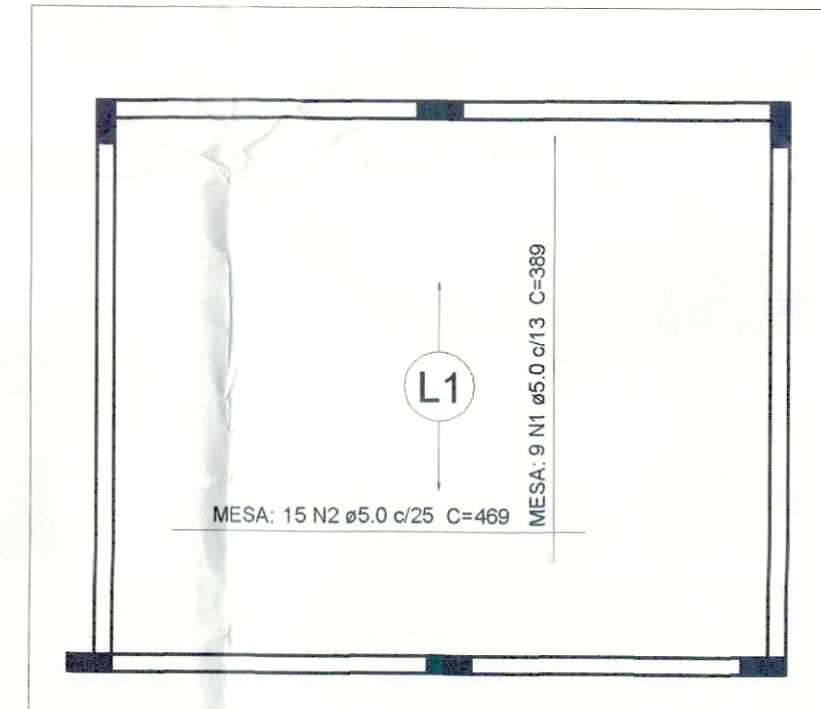
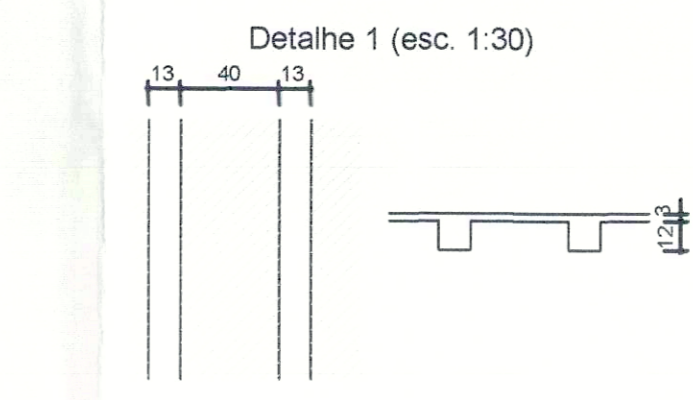
Forma do pavimento PLATIBANDA
escala 1:50

Nome	Seção	Elevação (cm)	Nível (cm)
VP1	12x30	0	488
VP2	12x30	0	488
VP3	12x30	0	488
VP4	12x30	100	588
VP5	12x30	0	488
VP6	12x30	0	488
VP7	12x30	0	488
VP8	12x30	100	588
VP9	12x30	0	488
VP10	12x30	0	488
VP11	12x30	0	488
VP12	12x30	0	488
VP13	12x30	0	488
VP14	12x30	0	488
VP15	12x30	100	588
VP16	12x30	0	488
VP17	12x30	0	488
VP18	12x30	0	488
VP19	12x30	0	488
VP20	12x30	100	588
VP21	12x30	0	488
VP22	12x30	0	488
VP23	12x30	100	588
VP24	12x30	0	488
VP25	12x30	0	488
VP26	12x30	0	488
VP27	12x30	0	488
VP28	12x30	0	488
VP29	12x30	0	488

Blocos de enchimento				
Detalhe	Tipo	Nome	Dimensões (cm)	Quantidade
1	EPS Unidirecional	B12/40/40	12 40 40	90

Lajes				
Nome	Tipo	Altura (cm)	Elevação (cm)	Nível (cm)
L1	Pré-moldada	15	100	588

Características dos materiais		
Es	Ecs	Abatimento (cm)
200	212874	7,00



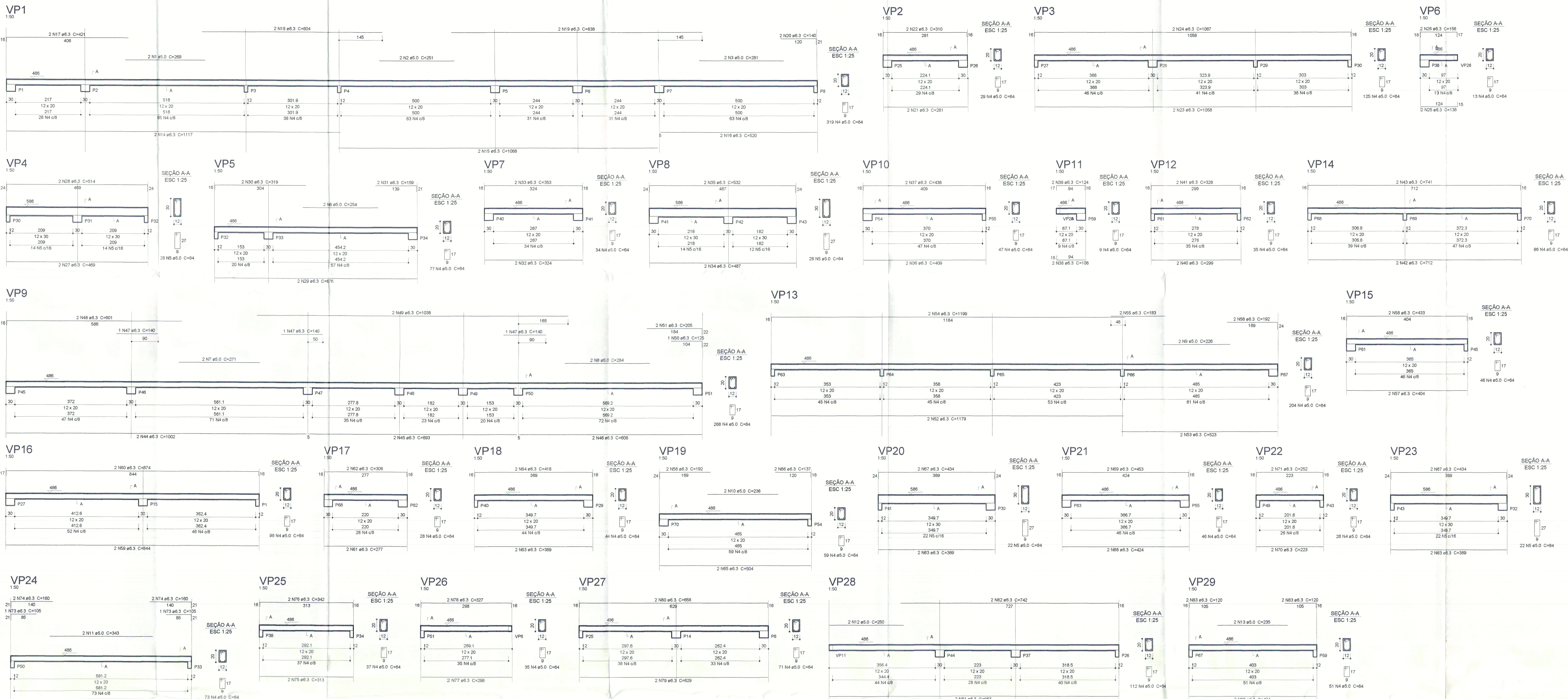
Relação do aço					
Posições					
AÇO	N	DIAM	Q	UNIT (cm)	C TOTAL (cm)
CA60	1	5,0	9	360	3600
CA60	2	5,0	15	450	7050

Resumo do aço			
AÇO	DIAM	C TOTAL (cm)	PESO + 10% (kg)
CA60	5,0	105,4	17,9
CA60	17,9		

Vol. de concreto total (C-20) = 0,5 m³

Armação positiva das lajes do pavimento PLATIBANDA
escala 1:50

PREFEITURA	CREA	93
	CBMTO	
PREFEITURA MUNICIPAL DE PALMAS SECRETARIA MUNICIPAL DE SAÚDE NÚCLEO DE PROJETOS		
Título: PROJETO ESTRUTURAL EXECUTIVO		Folha: 15/16
Proprietário: SECRETARIA MUNICIPAL DE SAÚDE - SEMUS Endereço: Qd. 103 Sul, Rua SO 07, Lote 03 - Palmas/TO	Obra: UNIDADE DE SAÚDE DA FAMÍLIA (ARSO 41) Endereço: ARSO 41, APM - 02 PALMAS - TO	
ÁREAS	PROPRIETÁRIO	 Eng. CIVIL CARLOS MATIAS TAVARES
TERRENO: 2.850,76m²	CREA: 10540000811 AUTOR DO PROJETO CREA: 302840 - TO	
ÁREA CONSTRUIDA: 456,48m²	RESPONSÁVEL TÉCNICO CREA:	
TX. DE OCUPAÇÃO: 17,39%	FIRMA RESPONSÁVEL CREA:	
Escala: INDICADA Data: MARÇO/2011	Desenho: SANDRA CORDE	Revisão:
CONTEÚDO: PLANTA DE FORMA DA PLATIBANDA DETALHES DA LAJE RELAÇÃO DO AÇO		
 sergio@shp.com.br (62) 3444-0001		



Relação do aço

ACO	N	DIAM	Q	UNIT	C TOTAL
				(mm)	(cm)
CA50	1	5.0	2	200	638
	2	5.0	2	251	502
	3	5.0	2	281	562
	4	5.0	1972	64	126208
	5	5.0	98	64	6322
	6	5.0	2	254	508
	7	5.0	2	271	542
	8	5.0	2	284	568
	9	5.0	2	226	452
	10	5.0	2	236	472
	11	5.0	2	243	486
	12	5.0	2	290	500
	13	5.0	2	236	470
	14	6.3	2	1117	2234
	15	6.3	2	1008	2136
	16	6.3	2	500	1040
	17	6.3	2	421	842
	18	6.3	2	343	696
	19	6.3	2	638	1676
	20	6.3	2	140	280
	21	6.3	2	496	620
	22	6.3	2	310	620
	23	6.3	2	1058	2116
	24	6.3	2	1087	2174
	25	6.3	2	138	276
	26	6.3	2	308.8	617.6
	27	6.3	2	499	998
	28	6.3	2	514	1028
	29	6.3	2	676	1352
	30	6.3	2	319	638
	31	6.3	2	324	648
	32	6.3	2	324	648
	33	6.3	2	353	706
	34	6.3	2	487	974
	35	6.3	2	532	1064
	36	6.3	2	438	876
	37	6.3	2	438	876
	38	6.3	2	108	216
	39	6.3	2	124	248
	40	6.3	2	299	598
	41	6.3	2	712	1424
	42	6.3	2	712	1424
	43	6.3	2	1462	2924
	44	6.3	2	1002	2004
	45	6.3	2	685	1370
	46	6.3	2	658	1316
	47	6.3	3	140	420
	48	6.3	2	651	1302
	49	6.3	2	1038	2076
	50	6.3	1	125	125
	51	6.3	2	605	1210
	52	6.3	2	1179	2358
	53	6.3	2	523	1046
	54	6.3	2	1199	2398
	55	6.3	2	183	366
	56	6.3	4	192	768
	57	6.3	2	404	808
	58	6.3	2	433	866
	59	6.3	2	844	1688
	60	6.3	2	674	1348
	61	6.3	2	277	554
	62	6.3	2	306	612
	63	6.3	6	386	2316
	64	6.3	2	418	836
	65	6.3	2	504	1008
	66	6.3	2	137	274
	67	6.3	4	434	1736
	68	6.3	6	404	1600
	69	6.3	2	453	906
	70	6.3	2	223	446
	71	6.3	2	282	564
	72	6.3	2	602	1204
	73	6.3	2	106	210
	74	6.3	4	160	640
	75	6.3	2	313	626
	76	6.3	2	342	684
	77	6.3	2	288	576
	78	6.3	2	327	654
	79	6.3	2	629	1258
	80	6.3	2	656	1310
	81	6.3	2	967	1934
	82	6.3	2	742	1484
	83	6.3	2	130	260

Resumo do aço

ACO	DIAM	C TOTAL	PESO + 10%
	(mm)	(kg)	(kg)
CA50	5.0	723.4	194.7
CA50	5.0	1462.4	237.8
PESO TOTAL			194.7
CA50			237.8

Vol. de concreto total (C-20) = 4.73 m³
 Área de forma total = 101.35 m²

PREFEITURA

CREA

SEMIUS-CAF

98

6

CBMTO

PREFEITURA MUNICIPAL DE PALMAS
 SECRETARIA MUNICIPAL DE SAÚDE
 NÚCLEO DE PROJETOS

Título: PROJETO ESTRUTURAL EXECUTIVO Folha: 16/16

Proprietário: SECRETARIA MUNICIPAL DE SAÚDE - SEMUS Endereço: Qd. 103 Sul, Rua SO 07, Lote 03 - Palmas/TO

Objeto: UNIDADE DE SAÚDE DA FAMÍLIA (ARSO 41) Endereço: ARSO 41, APN - 02 - PALMAS - TO

ÁREAS: PROPRIETÁRIO

TERREIRO: 2.850,75m²

ÁREA CONSTRUÍDA: 495,48m²

TX. DE OCUPAÇÃO: 17,30%

Escala: INDICADA Data: MARÇO/2011

Desenho: SANDRA CONDE

Revisão:

CONTEÚDO: DETALHES DAS VIGAS DA PLATIBANDA

RELACÃO DO AÇO

SHP

segi@segi.com.br

(63) 8404.9901